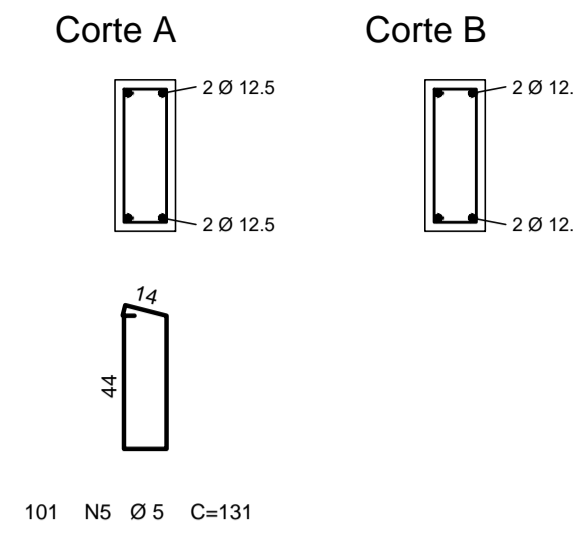
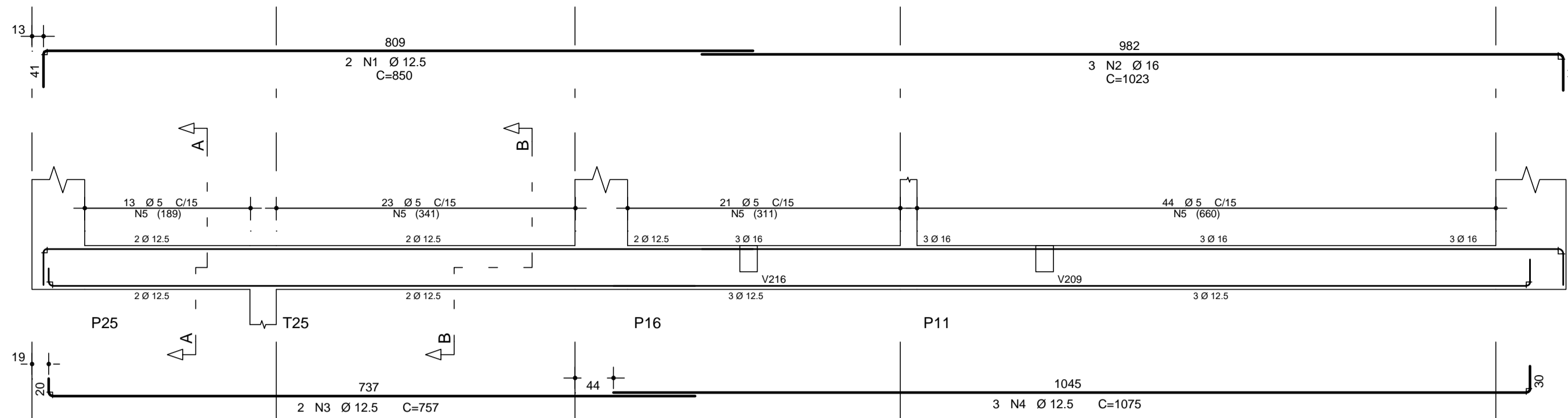
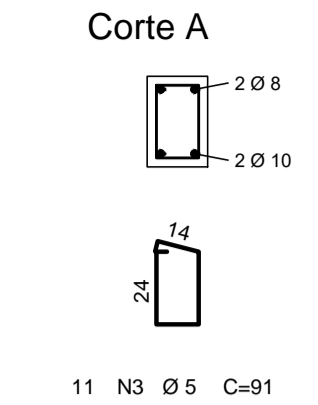
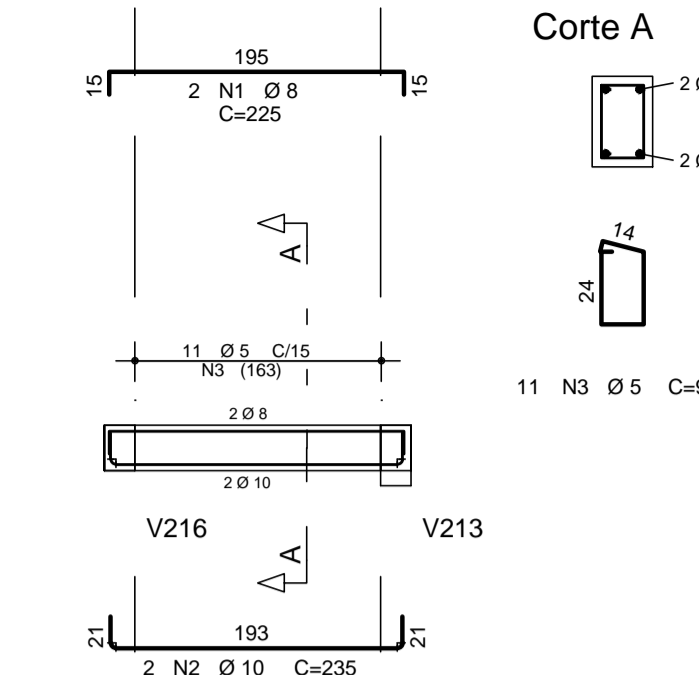


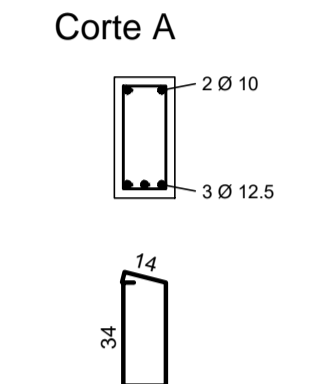
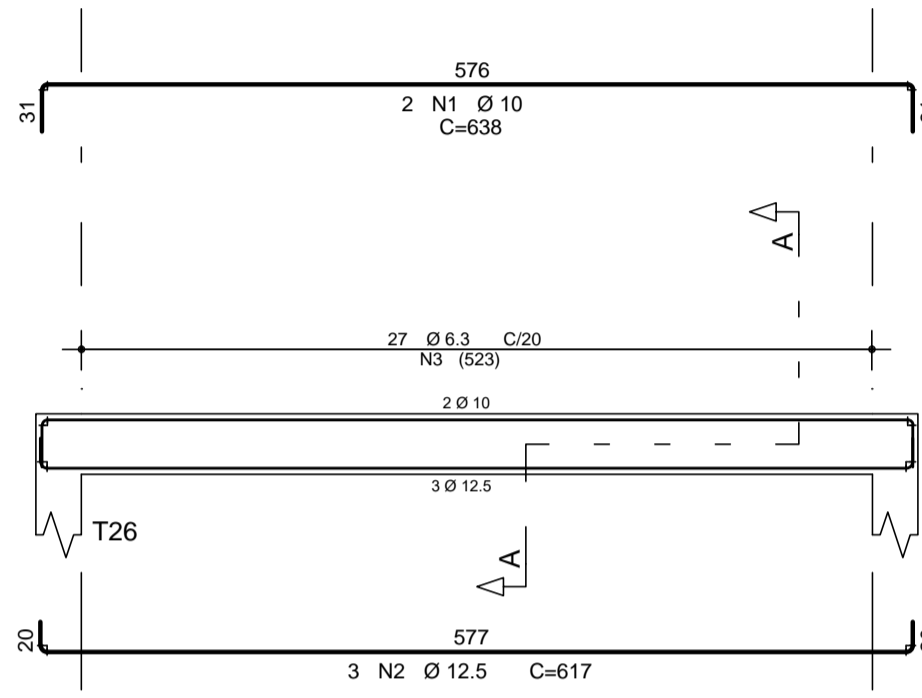
V238 20/50



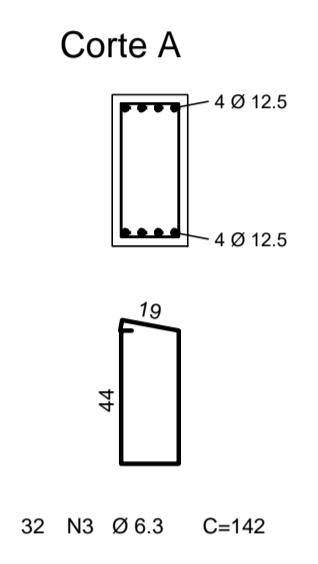
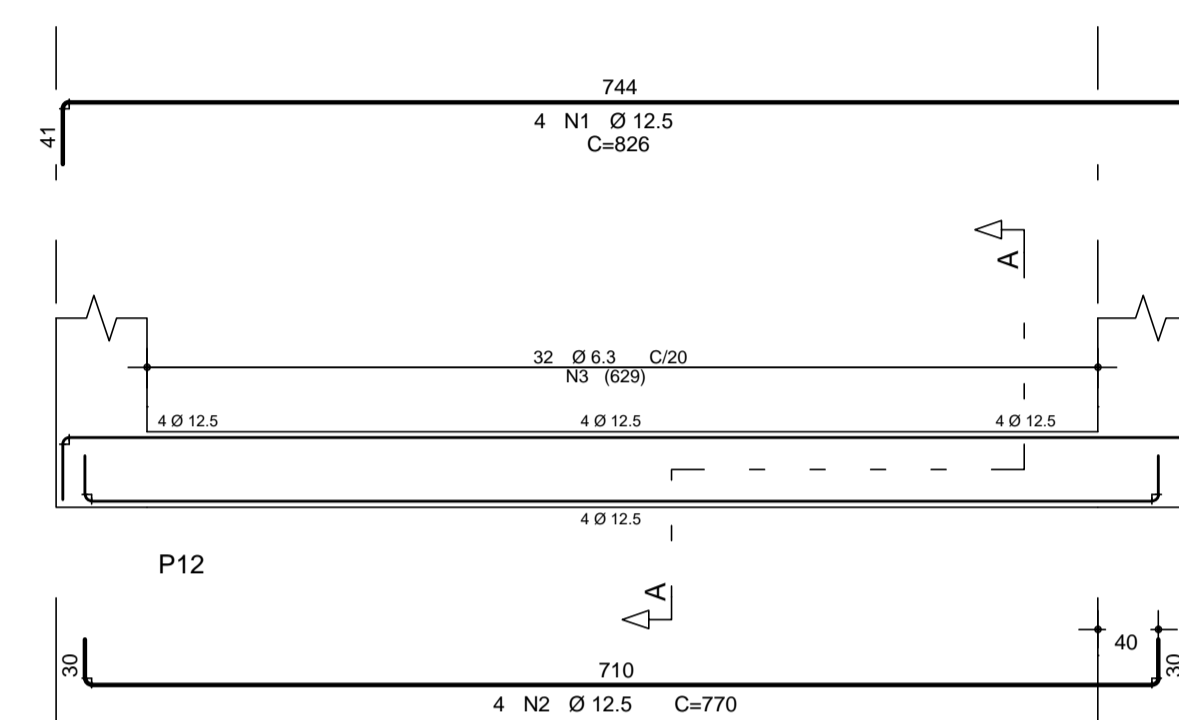
V239 20/30



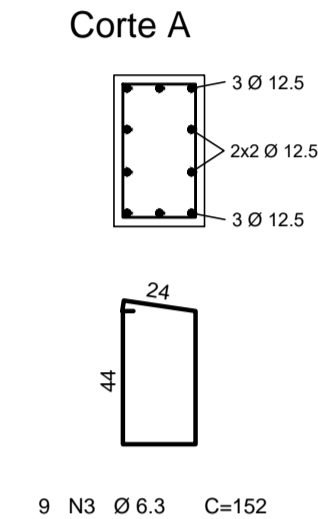
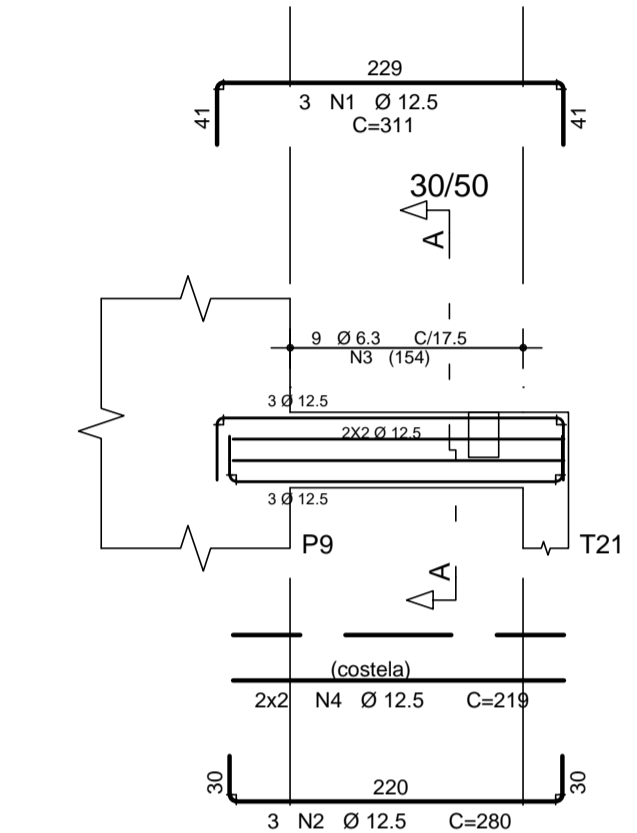
V240 20/40



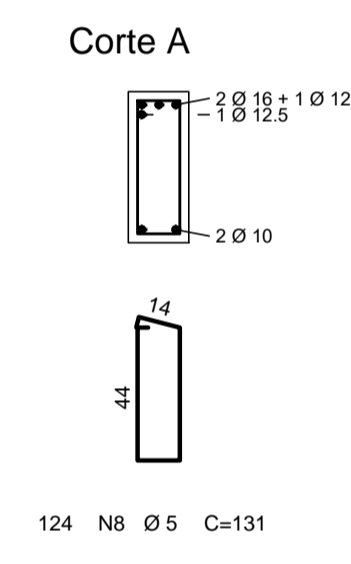
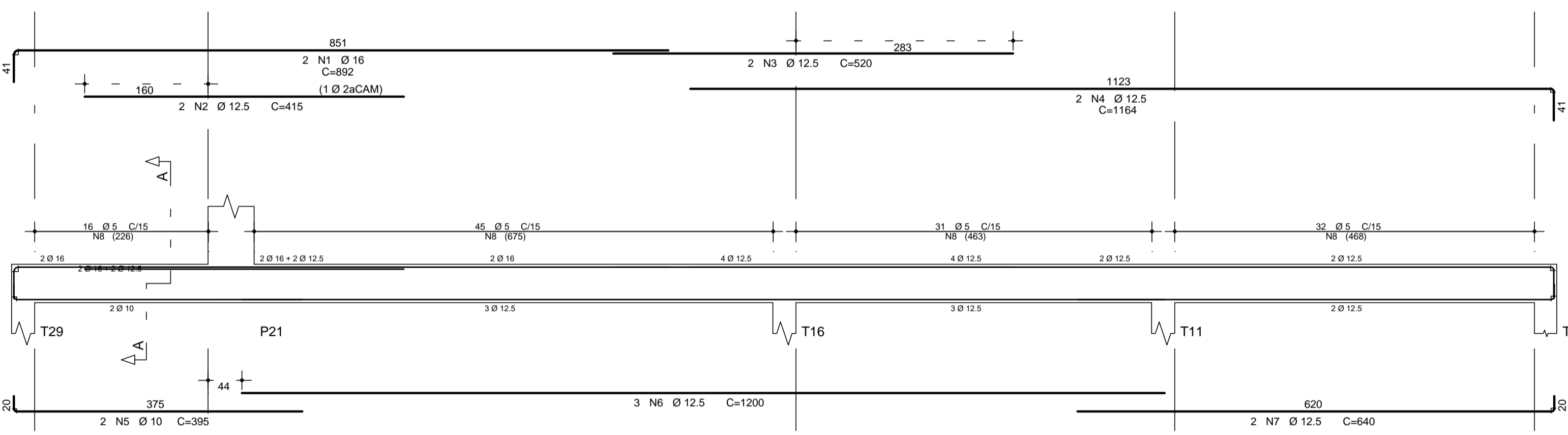
V241 25/50



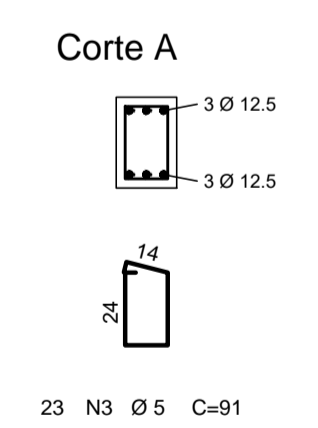
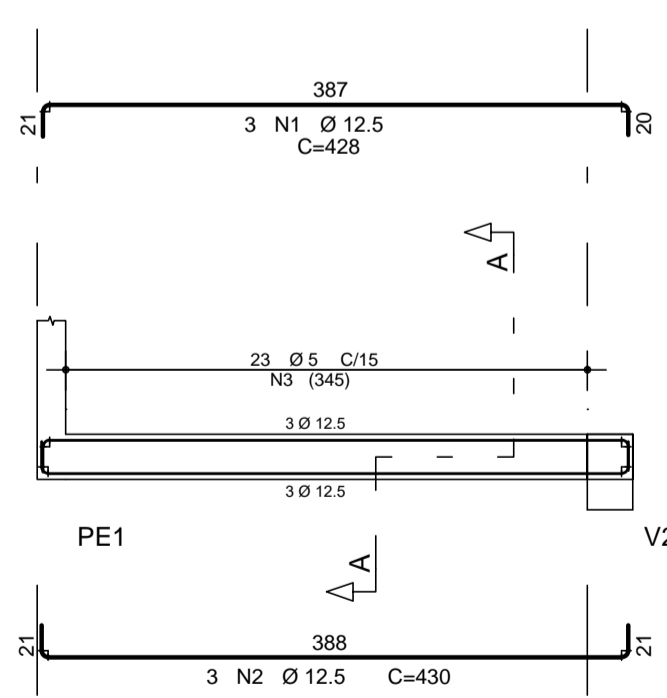
V243



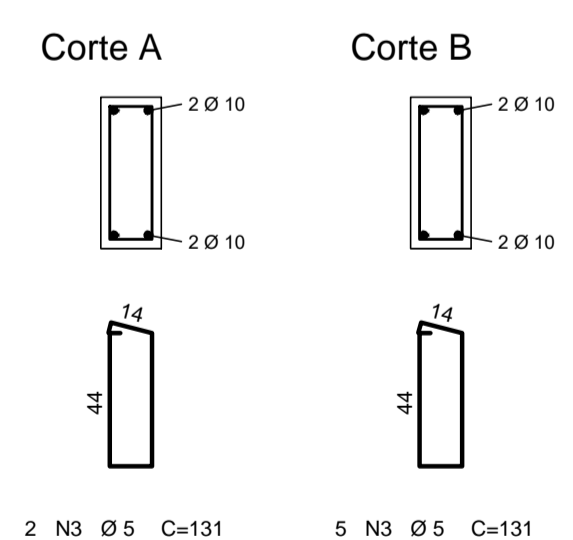
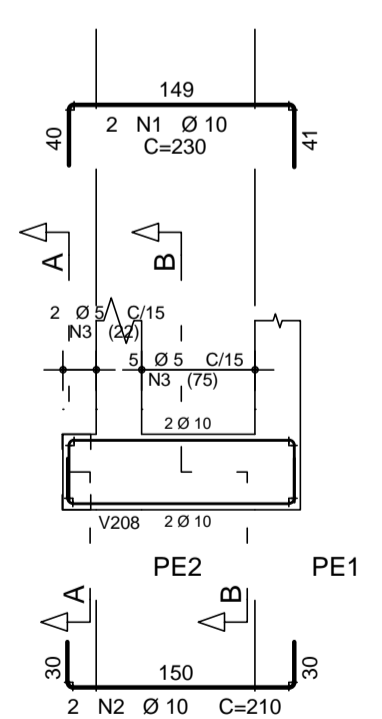
V242 20/50



V244 20/30



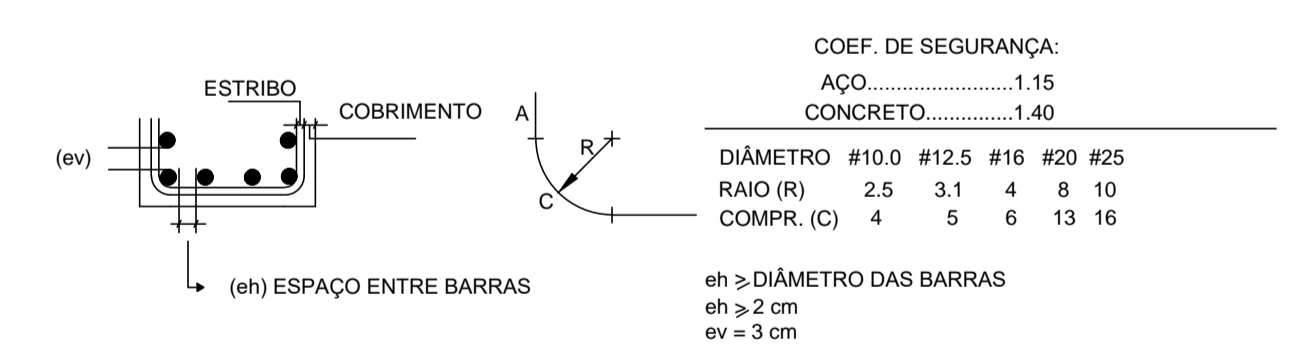
V245 20/50



AÇO	POS	BIT (mm)	QUANT	COMPRIMENTO	
				UNIT (cm)	TOTAL (cm)
V238					
50A	1	12.5	2	850	1700
50A	2	16	3	1023	3069
50A	3	12.5	2	757	1514
50A	4	12.5	3	1075	3225
60B	5	5	101	131	13231
V239					
50A	1	8	2	225	450
50A	2	10	2	235	470
60B	3	5	11	91	1001
V240					
50A	1	10	2	638	1276
50A	2	12.5	3	617	1851
50A	3	6.3	27	112	3024
V241					
50A	1	12.5	4	826	3304
50A	2	12.5	4	770	3080
50A	3	6.3	32	142	4544
V242					
50A	1	16	2	892	1784
50A	2	12.5	2	415	830
50A	3	12.5	2	520	1040
50A	4	12.5	2	1164	2328
50A	5	10	2	395	790
50A	6	12.5	3	1200	3600
50A	7	12.5	2	640	1280
60B	8	5	124	131	16244
V243					
50A	1	12.5	3	311	933
50A	2	12.5	3	280	840
50A	3	6.3	9	152	1368
50A	4	12.5	4	219	876
V244					
50A	1	12.5	3	428	1284
50A	2	12.5	3	430	1290
60B	3	5	23	91	2093
V245					
50A	1	10	2	230	460
50A	2	10	2	210	420
60B	3	5	7	131	917

RESUMO AÇO CA 50-60			
AÇO	BIT (mm)	COMPR (m)	PESO (kg)
60B	5	336	54
50A	6.3	90	23
50A	8	5	2
50A	10	34	21
50A	12.5	290	290
50A	16	49	77
Peso Total 60B =		54 kg	
Peso Total 50A =		413 kg	
Volume de Concreto =		5,70 m ³	

DOBRAS E DIST. ENTRE BARRAS



EQUIPE TÉCNICA DA DIV. TEC. DE PROJETOS - EDIF. 3		ASSINATURA
ANÁLISE DE ARQUITETURA	ARQ. Itzabela Kells de A. Rex Lampariello - CAU A40613-9	
ANÁLISE DE ESTRUTURA	ENG. João Luis Maranhão Biscaino - CREA Nº 170.587.456-6	
ANÁLISE DE ELÉTRICA	ENG. VALDIR PIETROBON - CREA Nº 0601115144	
ANÁLISE DE HIDRÁULICA	ENG. ZELIA R. SERENO - CREA Nº 0601578832	
RESPONSÁVEL PELA CONTRATADA	ENG. EDUARDO JOSÉ B. O. PRATA - CREA Nº 5061939774	

REVISÕES:
DATA: VISTO:

EDIF 3

DIVISÃO DE PROJETOS DE EDIFICAÇÕES - AVENIDA SÃO JOÃO, 473 - 1ª ANDAR CEP 01335-000 - TEL.: 3337-9955

DIRETORA: ENG. BEATRIZ LOMONACO F. GOMES

CONTRATADA: EXATA ENGENHARIA E COMÉRCIO LTDA.

EXATA
ENGENHARIA E COMÉRCIO LTDA.

R. RIACHUELO, 240 - CENTRO CAMPINAS / SP - CEP 13005-320 FONE/FAX: (19) 3266-1004

SITE: WWW.EXATACAMPINAS.COM.BR EMAIL: CONTATO@EXATACAMPINAS.COM.BR

AUTOR DO PROJETO: ENG. EDUARDO PRATA

PMSP - SIURB - EDIF

PREFEITURA DE SÃO PAULO - SECRETARIA DE INFRA-ESTRUTURA URBANA E OBRAS - DEPARTAMENTO DE EDIFICAÇÕES

CEI PADRÃO EDIF 2019 10S (NORMAL)		COL. DO NÍVEL	EDIF. Nº
VÁRIOS - SP		16.91.125-SE	023.S.19
PROJETO ESTRUTURAL - CONCRETO ARMADO		ESCALA:	
FUNDAÇÃO TIPO 1 - SEM LAJE		1:50	
DET. ARMAÇÃO DAS VIGAS - V200		S - 10/10	